

303

A



303A

دفترچه آزمون ورود به حرفه مهندسان



عمران (محاسبات)

وزارت راه و شهرسازی
معاونت مسکن و ساختمان
دفتر مقررات ملی و کنترل ساختمان

رعایت مقررات ملی ساختمان الزامی است

تستی

مشخصات آزمون

تاریخ آزمون: ۱۴۰۱/۰۶/۱۸

تعداد سؤالها: ۶۰ سؤال

زمان پاسخگویی: ۲۴۰ دقیقه

مشخصات فردی را حتما تکمیل نمایید.

❖ نام و نام خانوادگی:.....

❖ شماره داوطلب:.....

تذکرات:

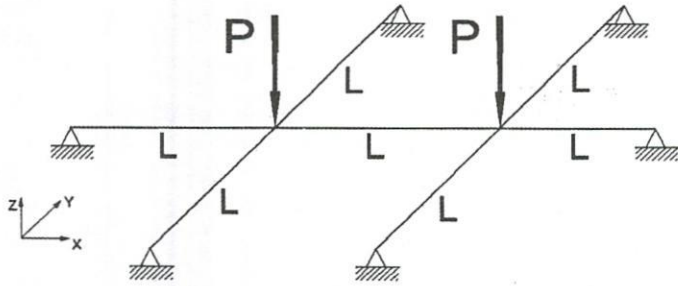
- ❖ سؤالها به صورت چهار جوابی است. کاملترین پاسخ درست را به عنوان گزینه صحیح انتخاب و در پاسخنامه علامت بگذارید.
- ❖ به پاسخهای اشتباه یا بیش از یک انتخاب $\frac{1}{3}$ نمره منفی تعلق می‌گیرد.
- ❖ امتحان به صورت جزوه باز است، لیکن هر داوطلب فقط حق استفاده از جزوه خود را دارد و استفاده از جزوات دیگران در جلسه آزمون اکیداً ممنوع است.
- ❖ استفاده از ماشین حساب‌های مهندسی (فاقد امکانات بلوتوث یا سیم کارت) بلامانع است ولی آوردن و استفاده از هرگونه تلفن همراه، دوربین، رایانه، لپ تاپ، تبلت، ساعت هوشمند، هدفون و غیره ممنوع بوده و صرف همراه داشتن این وسایل در زمان برگزاری آزمون، اعم از آنکه مورد استفاده قرار گرفته باشد یا خیر، به منزله تخلف محسوب خواهد شد.
- ❖ از درج هرگونه علامت یا نشانه بر روی پاسخنامه خودداری نمایید. در غیر این صورت پاسخنامه تصحیح نخواهد شد.
- ❖ در پایان آزمون، دفترچه سؤالها و پاسخنامه به مسئولان تحویل گردد. عدم تحویل دفترچه سؤالها یا بخشی از آنها موجب عدم تصحیح پاسخنامه می‌گردد.
- ❖ نظر به اینکه پاسخنامه توسط ماشین تصحیح خواهد شد، از این رو مسئولیت عدم تصحیح پاسخنامه‌هایی که به صورت ناقص، مخدوش یا بدون استفاده از مداد نرم پر شده باشد به عهده داوطلب است.
- ❖ کلیه سؤالها با ضریب یکسان محاسبه خواهد شد و حد نصاب قبولی برای دریافت پروانه اشتغال به کار ۵۰ درصد است.

شرکت خدمات آموزشی سازمان سنجش آموزش کشور

برگزارکننده:



۱- در سازه شکل زیر کلیه اعضا دارای صلبیت خمشی EI و طول L هستند، در صورت ناچیز بودن سختی پیچشی، مقدار تغییر مکان زیر بارهای P در جهت Z کدام است؟



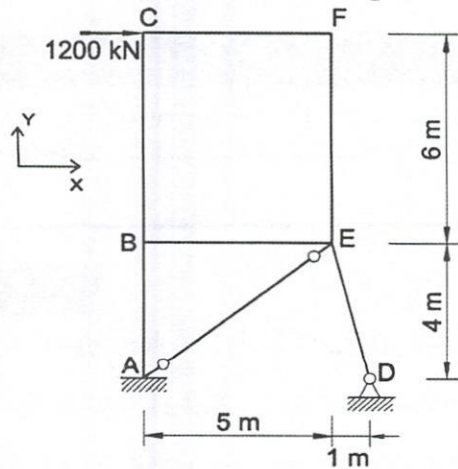
(۱) $\frac{5}{36} \frac{PL^3}{EI}$

(۲) $\frac{1}{6} \frac{PL^3}{EI}$

(۳) $\frac{1}{36} \frac{PL^3}{EI}$

(۴) $\frac{1}{9} \frac{PL^3}{EI}$

۲- تحلیل الاستیک سازه نشان می‌دهد که بیشینه لنگر خمشی در ستون AB، 1800 kN.m است. در گره D، واکنش تکیه‌گاهی در راستای y به کدام یک از گزینه‌های زیر نزدیک‌تر است؟ دو انتهای عضو AE مفصلی و اتصال مابقی اعضا به یکدیگر گیردار (صلب) است. صلبیت خمشی کلیه اعضا EI بوده و سختی محوری و برشی تمامی اعضا بی‌نهایت فرض شود.



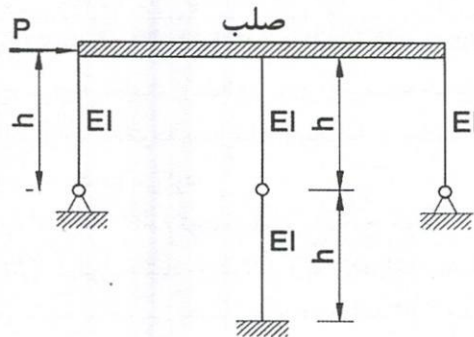
(۱) 1700 kN

(۲) 1850 kN

(۳) 2150 kN

(۴) 2300 kN

۳- حداکثر تغییر مکان جانبی سازه نشان داده شده در شکل زیر به کدام یک از مقادیر زیر نزدیک‌تر است؟ از تغییر شکل محوری کلیه اعضا صرف نظر شود.



(۱) $\frac{2Ph^3}{9EI}$

(۲) $\frac{Ph^3}{9EI}$

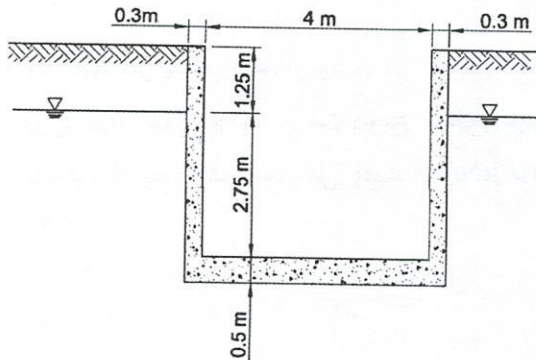
(۳) $\frac{Ph^3}{12EI}$

(۴) $\frac{2Ph^3}{15EI}$



۴- یک مخزن مکعبی روباز مطابق شکل زیر به ابعاد داخلی $4 \times 4 \times 4$ متر، ضخامت دیوار 300 میلی‌متر و ضخامت شالوده گسترده 500 میلی‌متر در داخل زمین از جنس خاک دانه‌ای نفوذپذیر، مدفون است. سطح آب زیرزمینی 1.25 متر پایین‌تر از لبه بالایی مخزن قرار دارد. کل نیروی وارد بر مخزن ناشی از زیر فشار آب زیرزمینی به کدام یک از گزینه‌های زیر نزدیک‌تر است؟ خاک زیر شالوده مخزن غیر منبسط‌شونده فرض شود.

جرم مخصوص آب $\rho = 1000 \text{ kg/m}^3$ و جرم مخصوص خاک اشباع $\rho = 2200 \text{ kg/m}^3$



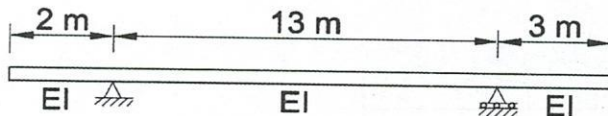
240 kN (۱)

440 kN (۲)

590 kN (۳)

680 kN (۴)

۵- چنانچه برای سهولت محاسبات، بار متمرکز 13.5 kN ناشی از بالگرد به صورت یک بار متمرکز نقطه‌ای (بدون توجه به سطح اثر آن) در نظر گرفته شود و با فرض اینکه این بار متمرکز می‌تواند به هر نقطه از تیر نشان داده شده وارد شود، بدون در نظر گرفتن ضرایب بار، بیشترین لنگر (M) و بیشترین برش (V) در تیر ناشی از این بار متمرکز به کدام یک از گزینه‌های زیر نزدیک‌تر است؟



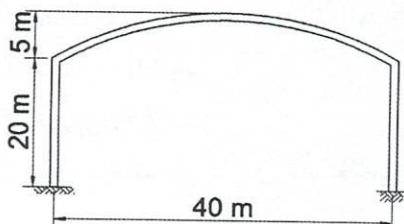
$V=13.5 \text{ kN}$, $M=44 \text{ kN.m}$ (۱)

$V=6.75 \text{ kN}$, $M=44 \text{ kN.m}$ (۲)

$V=13.5 \text{ kN}$, $M=41 \text{ kN.m}$ (۳)

$V=6.75 \text{ kN}$, $M=41 \text{ kN.m}$ (۴)

۶- در طراحی یک سالن ورزشی فولادی مطابق شکل زیر، از اتصال خمشی (صلب) استفاده شده است. براساس مدل تحلیلی این سالن، بدون منظور نمودن جداگرهای میانقابی زمان تناوب اصلی سالن 2.0 ثانیه محاسبه شده است. برای محاسبه مقدار برش پایه نظیر روش استاتیکی معادل، مقدار زمان تناوب اصلی نوسان حدوداً چقدر باید در نظر گرفته شود؟



0.9 ثانیه (۱)

1.12 ثانیه (۲)

1.6 ثانیه (۳)

2.0 ثانیه (۴)

۷- برش پایه یک ساختمان با نامنظمی از نوع "طبقه نرم" براساس تحلیل استاتیکی معادل 4930 kN و براساس تحلیل طیفی 4560 kN به دست آمده است. برش پایه براساس تحلیل طیفی برای مقاصد طراحی برابر با کدام یک از گزینه‌ها خواهد بود؟

(۱) 4930 kN

(۲) 4560 kN

(۳) 4191 kN

(۴) 4437 kN

۸- چنانچه در سالن انتظار واقع در طبقه همکف یک ساختمان اداری از جداکننده ورق گچی با وزن 0.3 کیلو نیوتن بر مترمربع سطح دیوار استفاده گردد، برای طراحی این سالن، کل بار گسترده زنده کف، حداقل چند kN/m^2 باید لحاظ شود؟

(۱) 6.0

(۲) 5.5

(۳) 4.8

(۴) 4.5

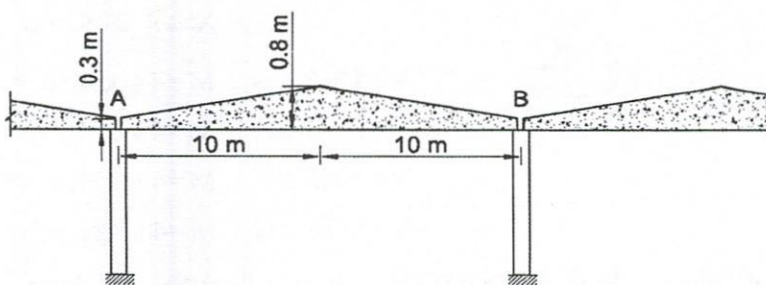
۹- در سازه صنعتی با بام دندانه‌دار زیر واقع در شهر اصفهان، نسبت حداکثر لنگر در تیر دو سر مفصل غیرمنشوری AB در حالت بار برف نامتوازن به بار برف متوازن چقدر است؟ در محاسبات بعد ستون را ناچیز فرض نمایید.

(۱) 1.5

(۲) 1.25

(۳) 1.0

(۴) 0.8



۱۰- حداکثر ارتفاع مجاز سیستم قاب ساختمانی فولادی با مهاربند همگرای ویژه برای ساختمانی در شهر تهران روی زمین نوع II چه مقدار است؟

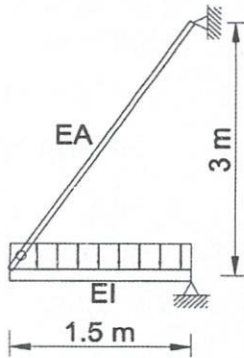
(۱) تحت شرایط خاص می‌تواند 75 متر باشد.

(۲) همواره 50 متر

(۳) همواره 75 متر

(۴) اگر ساختمان دارای نامنظمی پیچشی شدید نباشد همواره 75 متر

۱۱- در طراحی یک تیر بالکن از آویز کششی مطابق شکل زیر استفاده شده است. در صورتی که بار زنده گسترده یکنواخت بدون ضریب وارد بر این تیر 9 kN/m و بار مرده گسترده یکنواخت بدون ضریب 24 kN/m باشد، فقط با در نظر گرفتن بار مرده و زنده و با فرض شرایط ارتعاشی غیرمتعارف برای بار زنده، حداقل نیروی کششی طراحی این آویز با روش ضرایب بار و مقاومت، به کدام یک از مقادیر زیر نزدیک تر است؟ فرض می شود تحلیل دینامیکی برای این شرایط ارتعاش انجام نشود.



(۱) 36 kN

(۲) 41 kN

(۳) 45 kN

(۴) 47 kN

۱۲- برای طراحی یک سازه در منطقه سیل خیز، در صورتی که سرعت جریان سیل 7.2 کیلومتر بر ساعت تعیین شده باشد، اضافه ارتفاع بار هیدرواستاتیک به منظور لحاظ نمودن بار هیدرودینامیک، با فرض ضریب شکل 1.5 برای پایه های سازه به کدام یک از مقادیر زیر نزدیک تر است؟

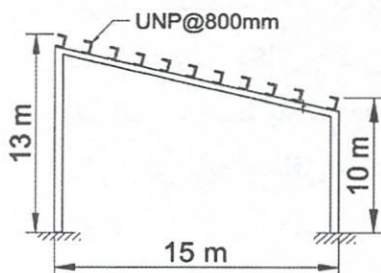
(۱) 3.0 متر

(۲) 4.0 متر

(۳) 0.40 متر

(۴) 0.30 متر

۱۳- یک سالن تجهیزات امداد رسانی در محوطه باز و مسطح منطقه فیروزکوه به ابعاد پلان 30×15 متر با قاب های مطابق شکل و به فواصل 6 m باید احداث شود. در صورتی که لایه های سقف از نوع ناودانی با فواصل 800 میلی متر (روی شیب) باشد، بیشترین شدت نیروی باد خارجی (کشش یا فشار) در واحد طول لایه ها (در امتداد جان آنها) به کدام یک از گزینه های زیر نزدیک تر است؟



(۱) 1.45 kN/m

(۲) 2.8 kN/m

(۳) 0.8 kN/m

(۴) 1.0 kN/m

۱۴- بر روی پشت‌بام یک ساختمان که در ارتفاع 40 متر از سطح زمین قرار دارد یک سازه مشبک ساخته شده از نبشی $100 \times 100 \times 10$ mm نصب شده است. با فرض ضریب اهمیت 1 و قرار داشتن در منطقه با برف زیاد (منطقه 4) در محاسبات سازه، وزن یخ تشکیل شده بر روی یک متر عضو نبشی از سازه مشبک که 5 متر بالاتر از سطح بام قرار دارد حداقل چقدر باید در نظر گرفته شود؟ نزدیک‌ترین گزینه به پاسخ را انتخاب کنید.

100 N/m (۱)

78 N/m (۲)

50 N/m (۳)

25 N/m (۴)

۱۵- یک سازه مسکونی 4 طبقه با ارتفاع هر طبقه 3.5 متر بر روی خاک تیپ II در تهران ساخته خواهد شد. اگر سیستم سازه در یک راستا (X) دیوار باربر با دیوار برشی بتن آرمه ویژه و در راستای عمود بر آن (Y) سیستم دوگانه دیوار برشی بتن آرمه ویژه و قاب خمشی بتنی ویژه فرض شود، ضریب زلزله دو راستا، مطابق با کدام یک از گزینه‌های زیر خواهد بود؟ فرض کنید در هر دو راستا، زمان تناوب اصلی نوسان محاسباتی بیش از 0.2 ثانیه است.

$C_x=0.175$ و $C_y=0.117$ (۱)

$C_x=C_y=0.175$ (۲)

$C_x=C_y=0.117$ (۳)

$C_x=0.117$ و $C_y=0.175$ (۴)

۱۶- در یک مقطع از یک تیر بتن آرمه، لنگر داخلی ناشی از بارهای مرده 30 kN.m لنگر ناشی از بارهای زنده 50 kN.m و لنگر ناشی از بارهای پیش‌تنیدگی 40 kN.m است (بدون ضریب بار)، فقط براساس این اطلاعات حداکثر لنگر نهایی در این مقطع (تحت ترکیب بارها در طراحی به روش ضرایب بار و مقاومت) به کدام یک از گزینه‌های زیر نزدیک‌تر است؟

68 kN.m (۲)

76 kN.m (۱)

14 kN.m (۴)

46 kN.m (۳)

۱۷- یک سازه بتنی از نوع قاب خمشی با ابعاد تیر و ستون مشخص، بنابه دلایلی به گونه‌ای طراحی شده است که به لحاظ مقاومتی برای هر دو قاب خمشی ویژه و متوسط جوابگو است. نسبت تغییر مکان جانبی نسبی غیرخطی طبقه در حالت قاب خمشی ویژه به حالت قاب خمشی متوسط به کدام یک از مقادیر زیر نزدیک‌تر است؟ در هیچکدام از حالت‌های مورد نظر برش پایه حداقل حاکم نیست.

1.23 (۲)

0.67 (۱)

1.5 (۴)

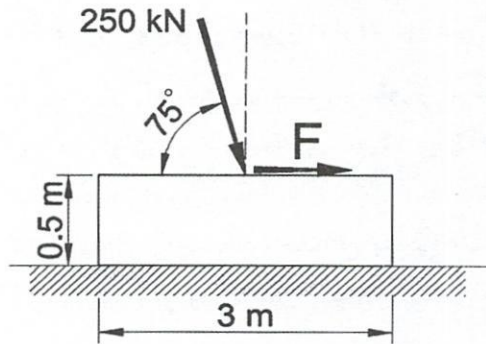
0.82 (۳)



۱۸- یک ساختمان 10 طبقه با کاربری مسکونی روی خاکی با مقاومت پایین، با استفاده از گروه شمع‌های کوبشی احداث خواهد شد. برای تحلیل نیروهای این گروه شمع، کدام شیوه مورد اشاره در گزینه‌های زیر در هر حال ضروری است؟

- (۱) احتساب سهم باربری خاک زیر سرشمع گسترده
- (۲) انجام آزمایش‌های دینامیکی شمع با دامنه کم (آزمایش تعیین یکپارچگی)
- (۳) محاسبه ضریب بازدهی و محاسبه نهایی نشست گروه شمع با مدل وینکلر
- (۴) مدل‌سازی خاک به صورت محیط پیوسته با استفاده از نرم‌افزارهای عددی صحت‌سنجی شده

۱۹- پی منفرد بتنی مربع با طول ضلع 3 متر و ارتفاع 0.5 متر بر روی یک لایه خاک در شرایط زهکشی‌شده اجرا و نیروی استاتیکی بدون ضریب 250 kN با زاویه 75 درجه نسبت به افق به صورت فشاری به آن وارد می‌شود. حداکثر نیروی استاتیکی افقی F که می‌توان به این پی وارد کرد به کدام یک از گزینه‌های زیر نزدیک‌تر است؟ ضریب چسبندگی مؤثر خاک $\gamma = 24 \text{ kN/m}^3$ ، ضریب اصطکاک بین خاک و پی $\tan \delta = 0.50$ و وزن مخصوص بتن $\gamma = 24 \text{ kN/m}^3$ بوده و از نیروی مقاوم خاک صرف‌نظر می‌شود. از روش تنش مجاز استفاده شده و نیازی به کنترل نشست و ظرفیت باربری نمی‌باشد. ضرایب بار 1 فرض شود.



- (۱) 37 kN
- (۲) 51 kN
- (۳) 116 kN
- (۴) 168 kN

۲۰- در فاصله 15 متری از یک ساختمان مسکونی گودی با عمق 8 m با دیوار قائم در خاک با وزن مخصوص 20 kN/m^3 ، زاویه اصطکاک 30° و چسبندگی 20 کیلوپاسکال حفر شده است. خطر گود مطابق با کدام یک از گزینه‌های زیر است؟

- (۱) زیاد
- (۲) معمولی
- (۳) بسیار زیاد
- (۴) معمولی یا زیاد



۲۱- در طراحی یک دیوار سازه نگهبان به ارتفاع 9 متر که به صورت نسبتاً صلب رفتار می کند، در مورد فاصله نقطه اثر اضافه فشار جانبی خاک از پای دیوار، در حالت دینامیکی، کدام یک از گزینه های زیر از منطق کمتری برخوردار است؟

(۱) 3.10 متر

(۲) 4.20 متر

(۳) 4.80 متر

(۴) 5.30 متر

۲۲- در اجرای یک ساختمان با مصالح بنایی بلوک سیمانی توخالی به کار رفته است. در صورتی که از ملات ماسه و سیمان قوی استفاده شده و 40 درصد واحدهای توخالی دوغاب شده باشند، کدام یک از مقادیر زیر تخمین نزدیک تری برای مدول گسیختگی واحد بنایی در حالتی است که امتداد تنش کششی خمشی موازی بندهای افقی باشد؟

(۲) 1.07 MPa

(۱) 1.38 MPa

(۴) 0.65 MPa

(۳) 0.86 MPa

۲۳- در ساختمان های بنایی محصور شده با کلاف، در رابطه با ساخت دیوارهایی که برای حمل وزن خود و بار جانبی زلزله در نظر گرفته می شوند، کدام یک از گزینه های زیر صحیح است؟

(۱) باید از بلوک های سیمانی توپُر استفاده شود.

(۲) نمی توان از بلوک های سیمانی توخالی دیواری که سوراخ های آن با ملات پُر می شوند استفاده کرد.

(۳) نباید از واحدهای مصالح بنایی سنگی در آنها استفاده کرد.

(۴) می توان از واحدهای مصالح بنایی آجری به شرط تمیز و زنجاب بودن آنها استفاده کرد.

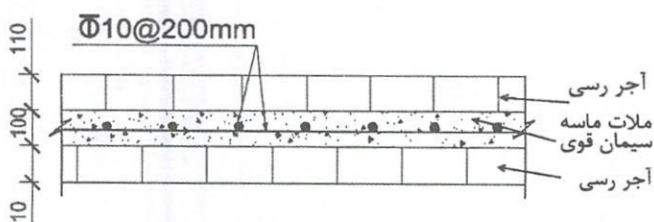
۲۴- یک دیوار با مصالح بنایی مسلح و با مقطع شکل زیر از آجر رسی با مقاومت فشاری مشخصه آجر 8 MPa و ملات ماسه سیمان قوی ساخته شده است. در صورتی که ارتفاع مؤثر دیوار 3.8 متر بوده و طول مؤثر آن کمتر از ارتفاع مؤثر باشد، مقاومت اسمی محوری دیوار به کدام یک از مقادیر زیر نزدیک تر است؟ آرماتورها S340 و واحدهای روی شکل به میلی متر هستند.

(۱) 1593 kN/m

(۲) 963 kN/m

(۳) 658 kN/m

(۴) 272 kN/m



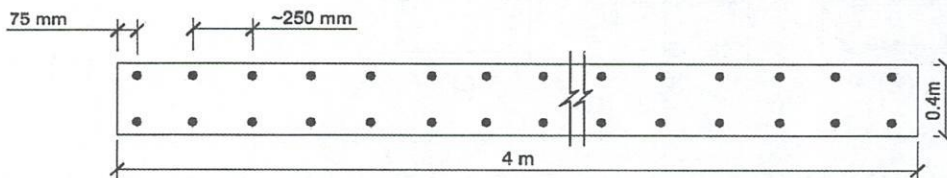
۲۵- یک مترمکعب از خاکی با دانه‌بندی پیوسته 2000 کیلوگرم جرم دارد. این خاک با داشتن کدام‌یک از ترکیبات زیر برای ساخت شفته آهکی مورد استفاده در تقویت لایه‌های زیر پی ساختمان‌های با مصالح بنایی مناسب‌تر است؟

- (۱) در هر مترمکعب 600 kg ریزدانه و 400 kg خاک رس داشته باشد.
- (۲) در هر مترمکعب 800 kg ریزدانه و 200 kg خاک رس داشته باشد.
- (۳) در هر مترمکعب 400 kg ریزدانه و 400 kg خاک رس داشته باشد.
- (۴) در هر مترمکعب 450 kg ریزدانه و 250 kg خاک رس داشته باشد.

۲۶- محاسبات سازه نشان می‌دهد شالوده گسترده بدون فولادگذاری برشی زیر یک ستون میانی با ابعاد مقطع 0.5×0.5 متر، 15 درصد در برابر برش دوطرفه نهایی ضعیف است. چنانچه برای جبران این ضعف از خاموت استفاده شود، سهم مقاومت طراحی فولادهای برشی از کل برش دو طرفه نهایی، حداقل چند درصد باید باشد؟ عمق مؤثر شالوده 1.1 متر فرض می‌شود. نزدیک‌ترین گزینه به پاسخ را انتخاب نمایید. برای سادگی، توزیع تنش برشی در پیرامون مقطع بحرانی را یکنواخت فرض کنید. بتن شالوده معمولی است.

- (۱) 35% (۲) 60% (۳) 85% (۴) 100%

۲۷- در شکل مقطع بحرانی یک دیوار برشی ویژه برای خمش و بارهای محوری نشان داده شده است. میلگردهای طولی در هر ردیف میلگرد به قطر اسمی 18 میلی‌متر با فواصل تقریبی 250 mm است. نسبت ارتفاع دیوار به طول آن بیش از 2 بوده و از پایین سازه تا بالای دیوار به‌طور مؤثر ادامه دارد. چنانچه رده بتن C25 و نوع میلگرد S400 بوده و نیروی محوری و لنگر خمشی نهایی حول محور قوی به ترتیب $P_u=2000$ kN و $M_u=3000$ kN.m باشد، کدام‌یک از گزینه‌های زیر صحیح خواهد بود؟ فقط براساس اطلاعات داده شده پاسخ دهید.



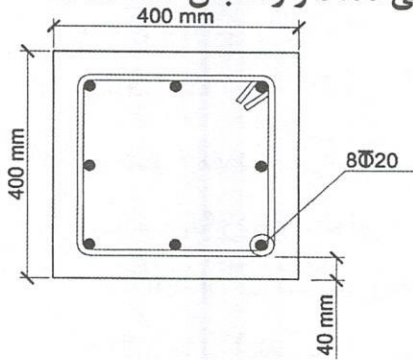
- (۱) اجزای مرزی مورد نیاز است اما دورگیر یا آرماتور عرضی در لبه‌های انتهایی لازم نیست.
- (۲) نیاز به اجزای مرزی نیست اما دورگیر یا آرماتور عرضی در لبه‌های انتهایی لازم است.
- (۳) اجزای مرزی مورد نیاز است.
- (۴) در این دیوار نیازی به دورگیر یا آرماتور عرضی در لبه‌های انتهایی نیست.



۲۸- نیروی برشی نهایی در یک شالوده سطحی نواری به عرض 2 متر و ارتفاع 0.8 متر که میلگردهای طولی آن هم در بالا و هم در پایین، جداگانه، مطابق با حداقل آرماتور خمشی بوده و فاقد میلگرد برشی (عرضی) است، 1.5 برابر مقاومت طراحی تامین شده توسط بتن V_c است. مقاومت اسمی برشی تامین شده توسط آرماتورهای برشی موردنیاز در این پی به کدام یک از گزینه‌های زیر نزدیک‌تر است؟ مفروضات عبارتند از $f'_c=25 \text{ MPa}$ ، $f_{yt}=400 \text{ MPa}$ ، $d=720 \text{ mm}$ و بتن معمولی

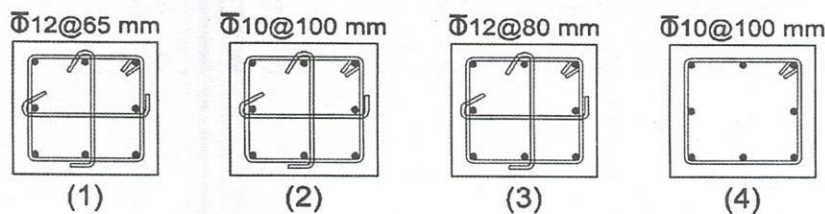
- 215 kN (۴) 300 kN (۳) 475 kN (۲) 505 kN (۱)

۲۹- مقطع عمومی ستون طبقه اول یک ساختمان با سیستم قاب خمشی بتنی با شکل‌پذیری زیاد مطابق شکل زیر است. مقدار کل آرماتورهای لازم برای برش و پیچش براساس بارهای وارده و برش V_e برابر $\frac{A_v}{s}=1.1 \text{ mm}^2/\text{mm}$ است. در صورتی که از تحلیل سازه مقدار $\frac{P_u}{A_g f'_c}=0.08$ به دست آمده باشد کدام یک از گزینه‌های زیر حداقل مقدار آرماتورهای عرضی قابل قبول در ناحیه L_0 را تامین می‌کند؟ رده آرماتورهای طولی و عرضی S400 و رده بتن C30 است.



(۱) (۱)

(۲) (۲)



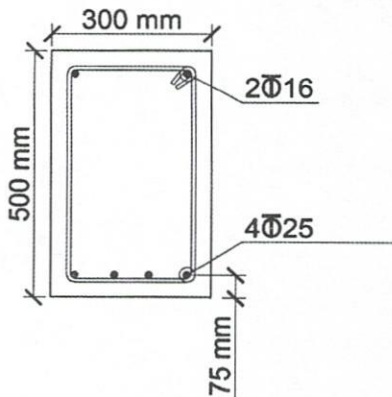
(۳) (۳)

(۴) (۴)

۳۰- یک دال بتنی توپُر به ابعاد 4×7 متر، روی چهار تیر بتنی که در امتداد چهار ضلع دال قرار دارند، به صورت ساده تکیه دارد. پوشش بتن زیر پایین‌ترین لایه میلگرد 30 mm است و میلگردها در هر دو امتداد $\Phi 20 @ 200 \text{ mm}$ هستند. مدت زمان مقاومت در برابر آتش به منظور تامین کفایت سازه‌ای برای این دال چند ساعت برآورد می‌شود؟

- 1.5 (۴) 2 (۳) 3 (۲) 4 (۱)

۳۱- یک تیر با تکیه‌گاه‌های ساده و دهانه 6 متر دارای مقطع نشان داده شده (در وسط دهانه) است. تیر تحت بار مرده 16 kN/m با احتساب وزن تیر و بار زنده 11.2 kN/m قرار دارد. در صورتی که $f'_c = 20 \text{ MPa}$ و بتن معمولی با چگالی 2300 kg/m^3 باشد، فقط با در نظر گرفتن ممان اینرسی مؤثر در وسط دهانه، تغییر شکل آنی تحت بار مرده به کدام یک از مقادیر زیر نزدیک‌تر است؟ در وسط دهانه $I_{cr} = 17.038 \times 10^8 \text{ mm}^4$ است.



12.6 mm (۱)

10.3 mm (۲)

7.4 mm (۳)

5.4 mm (۴)

۳۲- هرگاه مقدار آرماتور عرضی ویژه لازم در ناحیه بحرانی برای دورپیچ‌های یک ستون دایره‌ای به قطر 500 میلی‌متر برابر $\rho_s = 0.15 \frac{f'_c}{f_{yt}}$ باشد، فاصله (S) مورد نیاز دورپیچ‌های (گام) آرماتور عرضی به قطر 10 میلی‌متر به کدام یک از گزینه‌های زیر نزدیک‌تر خواهد بود؟ پوشش بتن 50 میلی‌متر، $f'_c = 30 \text{ MPa}$ و $f_{yt} = 400 \text{ MPa}$ فرض شود. آرماتور عرضی ویژه کنترل‌کننده طرح است.

60 mm (۱)

70 mm (۲)

80 mm (۳)

90 mm (۴)

۳۳- در داخل یک سالن صنعتی محفوظ و روی زمین، یک کف بتنی به ضخامت 200 میلی‌متر با بتن C25 و شبکه میلگرد $\Phi 8 @ 150 \text{ mm}$ اجرا شده است. اگر ابعاد این کف 20×20 متر باشد، بعد از 30 سال میزان تغییر طول اضلاع دال به ترتیب ناشی از جمع‌شدگی و خزش چند میلی‌متر است؟ تاثیر محیط زیر دال با روی دال یکسان فرض می‌شود. همچنین شرایط تکیه‌گاهی لبه‌های دال آزاد فرض شود.

17 میلی‌متر و تقریباً صفر (۱)

13 و 24 میلی‌متر (۲)

تقریباً صفر و 24 میلی‌متر (۳)

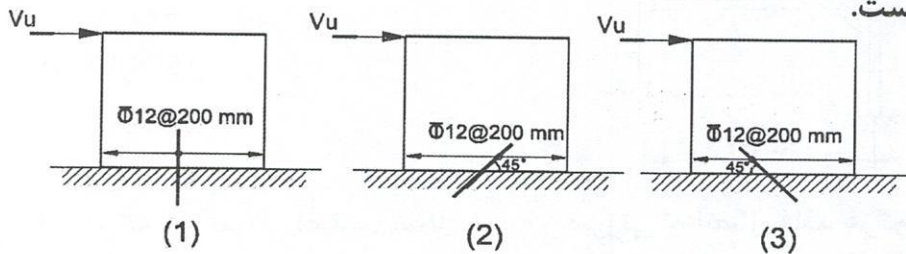
13 میلی‌متر و تقریباً صفر (۴)



۳۷- سطحی افقی به ابعاد 2×1.5 m را در نظر بگیرید. این سطح پیش‌تر با بتن C25 بتن‌ریزی شده است. برای بتن‌ریزی جدید بر روی این سطح با بتن رده C30، سطح قبلی تمیز و به عمق 1 mm مضرس شده است. اگر براساس چگالی بتن، $\lambda = 0.9$ به دست آمده باشد، مساحت آرماتورهای برش - اصطکاک از رده S400 با زاویه 30° نسبت به محور قائم، به منظور ایجاد حداکثر مقاومت برش - اصطکاک، به کدام یک از گزینه‌های زیر نزدیک‌تر است؟ فرض کنید هیچ نیروی فشاری یا کششی در سطح تماس نباشد و در آرماتورهای برش - اصطکاک کشش ایجاد می‌شود.

- (۱) $300 \times 10^2 \text{ mm}^2$
- (۲) $250 \times 10^2 \text{ mm}^2$
- (۳) $200 \times 10^2 \text{ mm}^2$
- (۴) $150 \times 10^2 \text{ mm}^2$

۳۸- دیوارهای برشی بتنی نشان داده شده در شکل تحت اثر نیروی جانبی V_u در جهت نشان داده شده قرار گرفته است. در صورتی که جهت نیروی جانبی V_u تغییر نکند، مقاومت اسمی برش - اصطکاک V_u در کدام شکل بیشتر است؟ در شکل مشخصات و جهت قرارگیری میلگردهای برش - اصطکاک نشان داده شده است. سایر شرایط برای تمام دیوارهای نشان داده شده یکسان است.



- (۱) شکل ۱
- (۲) شکل ۲
- (۳) شکل ۳

(۴) مقدار مقاومت برشی اصطکاک هر سه دیوار یکسان است.

۳۹- در یک ساختمان 7 طبقه با دیوار برشی ویژه به ارتفاع هر طبقه 4.4 متر، کمترین ضریب تشدید برش دینامیکی قابل قبول دیوار (w_v) ، هرگاه روش دینامیکی خطی در محاسبات سازه بکار رفته و مقطع بحرانی روی شالوده باشد به کدام یک از گزینه‌های زیر نزدیک‌تر

$$\text{است؟} \left(\frac{h_{wcs}}{\ell_w} > 2 \right)$$

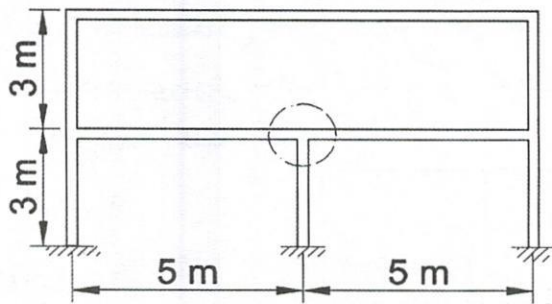
- (۱) 1.80
- (۲) 1.53
- (۳) 1.37
- (۴) 1.00



۴۰- در محل وصله یک ستون بتنی، میلگردهای بدون اندود نمره 20 به نمره 18 وصله می‌شوند. با فرض $\frac{c_b+k_{tr}}{d_b} = 1.50$ ، بتن معمولی با رده C25، میلگرد از نوع S400 و وصله از نوع B، طول وصله پوششی کششی به کدامیک از گزینه‌های زیر نزدیک‌تر است؟ (منظور از نمره، قطر اسمی میلگرد به میلی‌متر است)

- ۱) 690 mm
- ۲) 760 mm
- ۳) 900 mm
- ۴) 960 mm

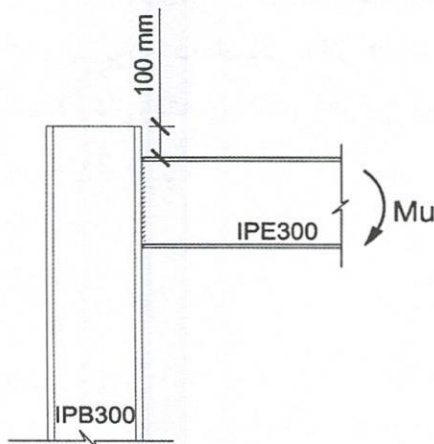
۴۱- یک ناحیه اتصال تیر به ستون (گره ۱) در قاب خمشی با شکل‌پذیری متوسط، در شکل نشان داده شده است. چنانچه در این گره مقطع ستون 500×500 میلی‌متر بوده و از هر چهار طرف تیرهایی با پهنای 400 میلی‌متر که دارای خاموت با قطر اسمی 8 میلی‌متر می‌باشند متصل شده باشد، مقاومت برشی اسمی ناحیه اتصال (V_n) در صفحه قاب، با فرض بتن معمولی C25 به کدامیک از گزینه‌های زیر نزدیک‌تر خواهد بود؟ (محور تیرها و ستون‌ها در یک صفحه قرار دارند)



- ۱) 875 kN
- ۲) 1250 kN
- ۳) 1500 kN
- ۴) 2500 kN

۴۲- در اتصال گیردار (صلب) شکل زیر، در صورتی که اتصال فاقد هرگونه ورق‌های پیوستگی و ورق‌های مضاعف باشد، براساس کنترل حالت حدی تسلیم موضعی جان ستون، حداکثر لنگر خمشی نهایی قابل تحمل اتصال (M_u) به کدامیک از مقادیر زیر نزدیک‌تر است؟

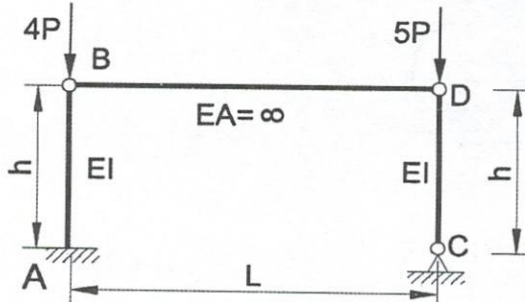
$$F_y = 235 \text{ MPa}$$



- ۱) 180 kN.m
- ۲) 105 kN.m
- ۳) 94 kN.m
- ۴) 75 kN.m



۴۳- در قاب شکل زیر، براساس روش طول مؤثر، طول مؤثر ستون AB با در نظر گرفتن تاثیر انتقال آثار P-Δ ناشی از بار وارد بر ستون CD، به کدام یک از مقادیر زیر نزدیک تر است؟ (کمانش در داخل صفحه مدنظر است) برای پاسخ از روال رایج برای قاب‌های خمشی استفاده کنید.



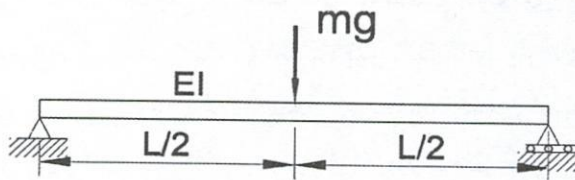
1.0 h (۱)

2.1 h (۲)

2.69 h (۳)

3.0 h (۴)

۴۴- وزنه متمرکز mg به وسط یک تیر دو سر ساده فولادی متصل شده و بر اثر آن وسط دهانه تیر به اندازه δ تغییر شکل داده است. با صرف نظر کردن از وزن تیر، فرکانس دوره‌ای سازه (f) مطابق با کدام یک از گزینه‌های زیر خواهد بود؟ سختی محوری تیر بی‌نهایت فرض می‌شود.



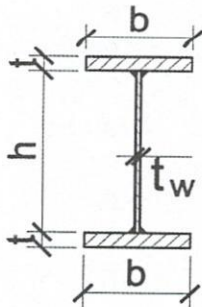
$0.16 \sqrt{g/\delta}$ (۱)

$0.32 \sqrt{g/\delta}$ (۲)

$\pi \sqrt{g/\delta}$ (۳)

$\frac{\pi}{2} \sqrt{g/\delta}$ (۴)

۴۵- فرض کنید یک تیر فولادی با مقطع نشان داده شده در شکل زیر تحت اثر خمش حول محور قوی قرار دارد و $\frac{h}{t_w} = 64$ است. حداکثر مقدار b برای آنکه بال مقطع لاغر محسوب نشود، به کدام یک از مقادیر زیر نزدیک تر است؟



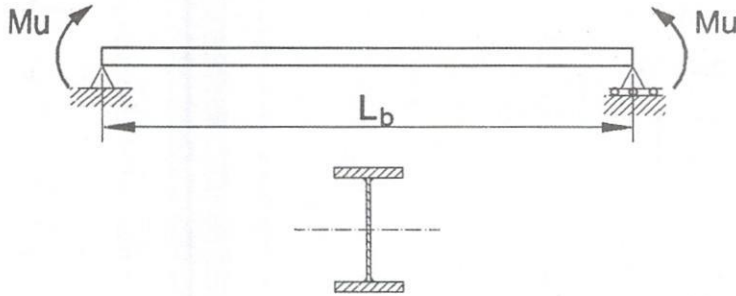
$1.6 \sqrt{E/F_y} \times t$ (۱)

$0.95 \sqrt{E/F_y} \times t$ (۲)

$0.8 \sqrt{E/F_y} \times t$ (۳)

$1.9 \sqrt{E/F_y} \times t$ (۴)

۴۶- در تیر دو سر ساده شکل زیر دارای مقطع فشرده، اگر مهارهای جانبی بال فشاری فقط در ابتدا و انتهای تیر بوده و $L_b = 2L_p = \frac{L_r}{2}$ باشد، مقدار M_n تیر به کدام یک از مقادیر زیر نزدیکتر است؟ فرض کنید مقطع تیر متقارن است.



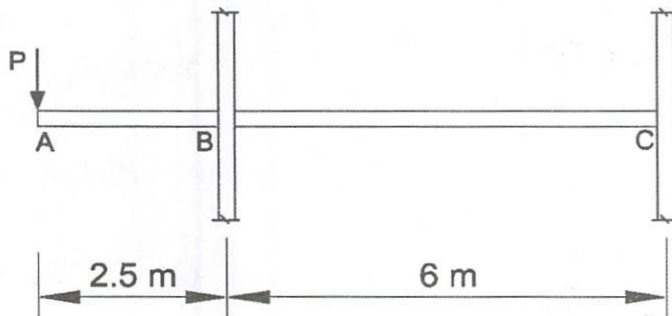
(۱) $\frac{2}{3} (M_p + 0.3M_y)$

(۲) $\frac{2}{3} (M_p + 0.7M_y)$

(۳) $\frac{1}{3} (M_p + 0.7M_y)$

(۴) $\frac{1}{3} (2M_p + 0.7M_y)$

۴۷- در شکل بخشی از یک قاب خمشی فولادی ویژه نشان داده شده است. اتصالات تیر به ستون گیردار (صلب) است. تیر BC فاقد بارهای ثقلی است و بار مرده و زنده متمرکز وارد بر انتهای طره AB که محل اجتماع عمومی است، به ترتیب 150 kN و 50 kN است. چنانچه از وزن اعضا و مؤلفه قائم زلزله صرف نظر شود، براساس اطلاعات زیر، چشمه اتصال گره B حداقل برای چه نیروی برشی باید طراحی شود؟ برای تیرها (ساخته شده از ورق) $Z = 6 \times 10^6 \text{ mm}^3$ ، عمق مقطع $d = 600 \text{ mm}$ ، تنش تسلیم $F_y = 240 \text{ MPa}$ و اتصال تیر به ستون از نوع WUF-W فرض می شود. ابعاد بیرونی مقطع ستون ها قوطی 500×500 میلی متر است همچنین در جهت اطمینان از نیروی برشی در ستون صرف نظر می شود. نزدیک ترین گزینه به پاسخ را انتخاب کنید.



(۱) 3000 kN

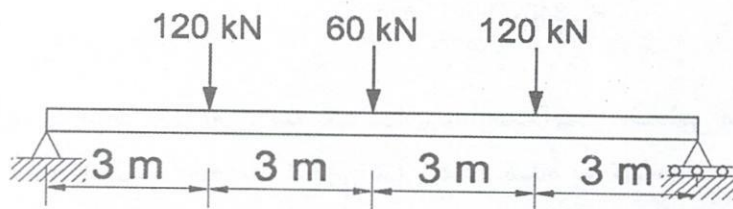
(۲) 4000 kN

(۳) 4800 kN

(۴) 7800 kN



۴۸- تیر نشان داده شده در شکل، مقطع I شکل ثابت در طول دهانه داشته و مقاومت خمشی طراحی آن (حالت حدی تسلیم) 80 درصد مقاومت خمشی موردنیاز تحت بارهای ضریب دار وارده است. چنانچه برای جبران این ضعف از ورق‌های تقویتی بال با پهنای 125 mm و ضخامت 8 mm استفاده شده و جوشکاری آنها با رعایت دقیق ضوابط با استفاده از حداکثر بُعد مجاز برای ساق جوش، فقط در دو لبه کناری ورق انجام شود، حداقل طول قابل قبول برای ورق‌های تقویتی به کدام یک از گزینه‌های زیر نزدیک‌تر خواهد بود؟ از نظر محاسباتی در هر انتهای ورق نیازی به طول گیرایی بیش از 150 میلی‌متر نیست. فقط حالت حدی تسلیم در نظر گرفته شود.



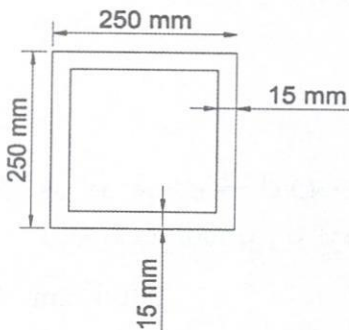
7.5 m (۱)

6.75 m (۲)

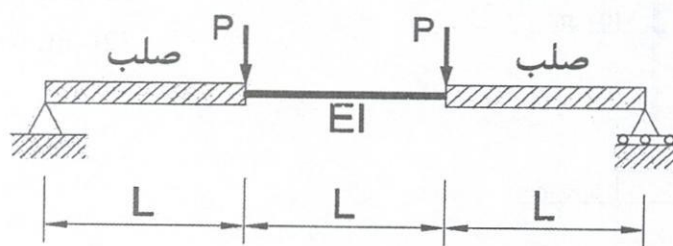
6.25 m (۳)

6 m (۴)

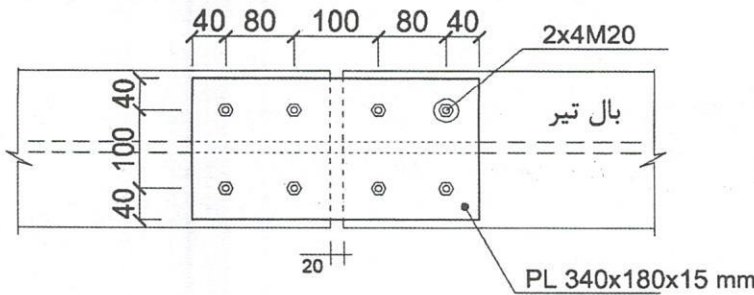
۴۹- یک عضو فولادی با مقطع قوطی شکل زیر، تحت اثر هم‌زمان نیروهای محوری، خمشی، برشی و پیچشی قرار دارد. در صورتی که نسبت مقاومت‌های موردنیاز به مقاومت‌های طراحی برای نیروی محوری، لنگر خمشی و نیروی برشی برابر با مقادیر $M_u/M_c=0.5$ ، $P_u/P_c=0.2$ و $V_u/V_c=0.2$ باشد، حداکثر مقدار مقاومت پیچشی موردنیاز، برای آنکه مقطع قابل قبول تلقی شود، به کدام یک از گزینه‌های زیر نزدیک‌تر است؟ مصالح فولاد S235 است.

 $T_u=73 \text{ kN.m}$ (۱) $T_u=46 \text{ kN.m}$ (۲) $T_u=233 \text{ kN.m}$ (۳) $T_u=0$ (۴)

۵۰- حداکثر خیز تیر شکل زیر به کدام یک از مقادیر زیر نزدیک‌تر است؟

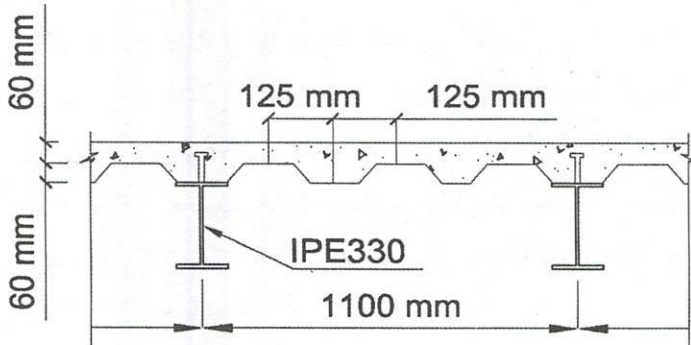
 $\frac{PL^3}{2EI}$ (۱) $\frac{5PL^3}{8EI}$ (۲) $\frac{PL^3}{5EI}$ (۳) $\frac{PL^3}{24EI}$ (۴)

۵۱- ورق وصله پوششی بال یک تیر مطابق مشخصات هندسی شکل زیر است. مقاومت برشی قالبی طراحی این ورق از مصالح فولاد S235 به کدامیک از مقادیر زیر نزدیک تر است؟ مقدار تنش کششی نهایی فولاد $F_u=360 \text{ MPa}$ است. سوراخ پیچ استاندارد فرض شود. (ابعاد به میلی متر است)



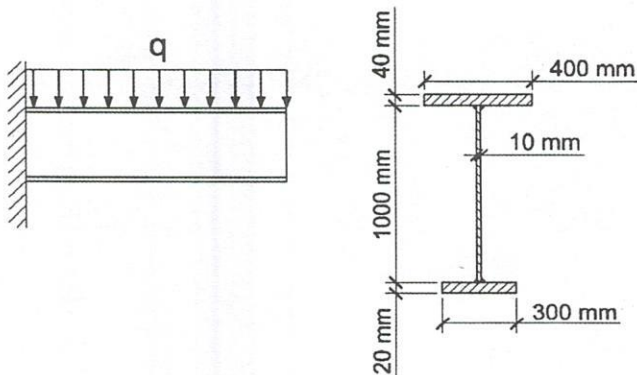
- 845 kN (۱)
- 810 kN (۲)
- 635 kN (۳)
- 605 kN (۴)

۵۲- براساس توزیع پلاستیک تنش، مقاومت اسمی خمشی مثبت (M_n) در تیر با مقطع مختلط و با عملکرد مختلط کامل نشان داده شده به کدامیک از گزینه‌های زیر نزدیک تر است؟ $f'_c = 25 \text{ MPa}$ و $F_y = 235 \text{ MPa}$ فرض می‌شود. طول تیرها 8 متر و فواصل آنها 1.1 متر است.



- 320 kN.m (۱)
- 370 kN.m (۲)
- 400 kN.m (۳)
- 450 kN.m (۴)

۵۳- در تیر طره‌ای شکل زیر، برای کنترل فشرده یا غیرفشرده بودن مقطع، مقدار پارامتر h_p به کدامیک از مقادیر زیر نزدیک تر است؟ $E=2 \times 10^5 \text{ MPa}$ و $F_y=240 \text{ MPa}$



- 2000 mm (۱)
- 1720 mm (۲)
- 1500 mm (۳)
- 720 mm (۴)

۵۴- در یک ستون فولادی با مقطع قوطی شکل (HSS) و دارای اجزاء غیرلاغر، به ازای چه مقدار $\frac{KL}{r}$ ، مقاومت فشاری اسمی مقطع ناشی از کمانش خمشی حدوداً نصف مقاومت فشاری تسلیم خواهد بود؟ (نزدیک‌ترین گزینه به جواب مدنظر است)

$E=2 \times 10^5 \text{ MPa}$ و $F_y=240 \text{ MPa}$

142 (۴)

136 (۳)

117 (۲)

105 (۱)

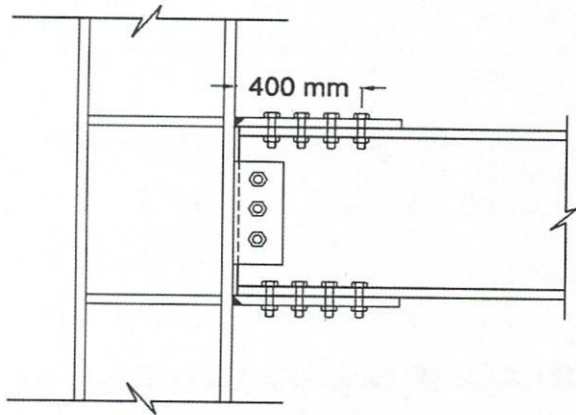
۵۵- در یک ساختمان مسکونی، کمترین مقاومت خمشی موردنیاز برای طراحی اتصال BFP نشان داده شده در شکل به کدام گزینه نزدیک‌تر است؟ طول آزاد تیر (بین دو ستون) برابر 4.6 متر است و بار مرده 15 kN/m و بار زنده وارد بر تیر 19 kN/m می‌باشد.

ابعاد مقطع تیر: $d=320 \text{ mm}$, $b_f=200 \text{ mm}$, $t_f=10 \text{ mm}$, $t_w=8 \text{ mm}$

ابعاد مقطع ستون: $d=340 \text{ mm}$, $b_f=300 \text{ mm}$, $t_f=20 \text{ mm}$, $t_w=10 \text{ mm}$

مشخصات فولاد: $F_y=235 \text{ MPa}$, $F_u=360 \text{ MPa}$

از اثر سوراخ در بال کششی صرف‌نظر شود.



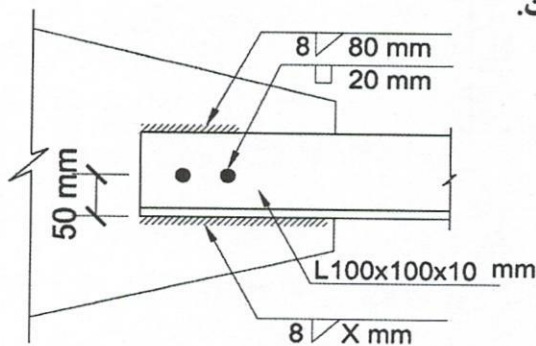
402 kN.m (۱)

345 kN.m (۲)

337 kN.m (۳)

266 kN.m (۴)

۵۶- مقدار طول جوش گوشه در ساق پایین نبشی (X) چند میلی‌متر باشد تا اتصال با جوش گوشه متعادل داشته باشیم؟ الکتروود مصرفی E60 و جوش در محل با بازرسی چشمی صورت می‌گیرد. در شکل ابعاد به میلی‌متر است.



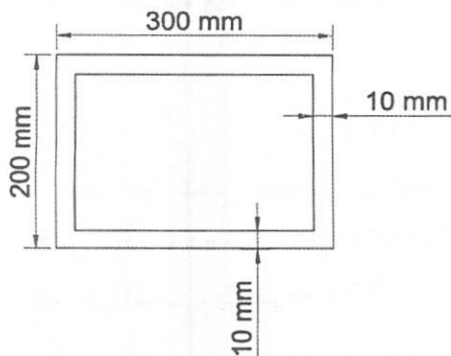
680 (۱)

470 (۲)

290 (۳)

110 (۴)

۵۷- در مقطع قوطی شکل زیر نسبت اساس مقطع پلاستیک حول محور قوی به اساس مقطع پلاستیک حول محور ضعیف به کدام یک از گزینه‌های زیر نزدیک تر است؟



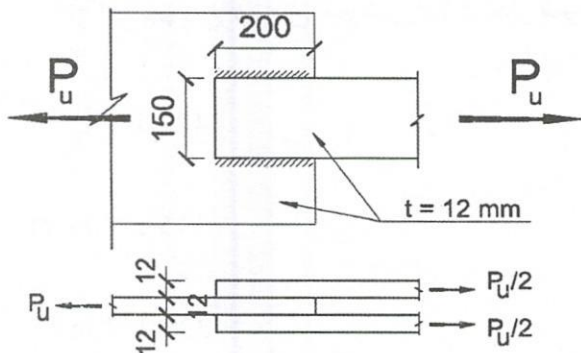
1.33 (۱)

1.55 (۲)

1.78 (۳)

2.1 (۴)

۵۸- در اتصال شکل زیر بر اساس حالت حدی برش قالبی حداکثر نیروی کششی قابل تحمل (P_u) توسط اتصال به کدام یک از مقادیر زیر نزدیک تر است؟ (در شکل ابعاد به میلی‌متر است)
 $F_y=240 \text{ MPa}$, $F_u=370 \text{ MPa}$, $F_{uc}=490 \text{ MPa}$



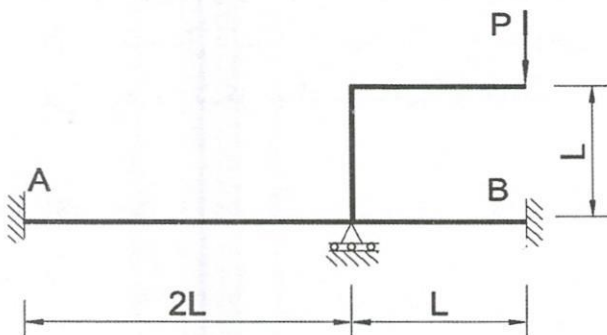
1018 kN (۱)

1221 kN (۲)

1272 kN (۳)

1357 kN (۴)

۵۹- در سازه نشان داده شده لنگر در تکیه‌گاه B برابر با کدام یک از گزینه‌های زیر است؟ صلبیت خمشی کلیه اعضا EI فرض شده و از تغییر طول محوری صرف نظر شود.



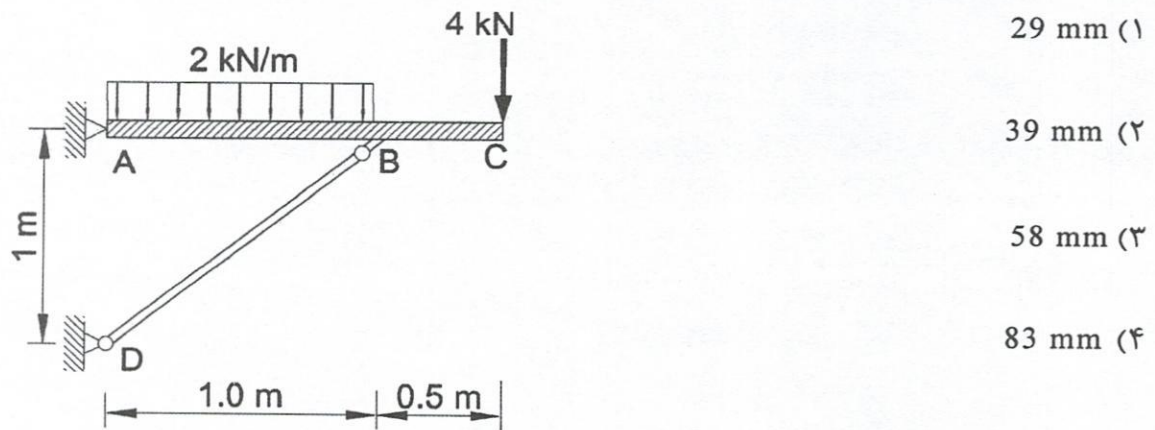
PL (۱)

$\frac{2PL}{3}$ (۲)

$\frac{PL}{3}$ (۳)

$\frac{3PL}{4}$ (۴)

۶۰- عضو صلب ABC توسط تکیه‌گاه مفصلی A و میله فشاری BD نگه داشته شده است. جابجایی قائم نقطه C به کدام‌یک از مقادیر زیر نزدیک‌تر است؟ عضو BD چوبی به ابعاد 150×200 mm و ضریب ارتجاعی 12 MPa است و تحت بار وارده کمانش نمی‌کند.



کلید سوالات آزمون ورود به حرفه مهندسان رشته عمران محاسبات (A) شهریورماه ۱۴۰۱

پاسخ	شماره سوالات
۳	۳۱
۲	۳۲
۴	۳۳
۲	۳۴
۱	۳۵
۲	۳۶
۱	۳۷
۲	۳۸
۳	۳۹
۴	۴۰
۲	۴۱
۳	۴۲
۴	۴۳
۱	۴۴
۱	۴۵
۴	۴۶
۳	۴۷
۲	۴۸
۱	۴۹
۲	۵۰
۴	۵۱
۲	۵۲
۱	۵۳
۲	۵۴
۳	۵۵
۳	۵۶
۱	۵۷
۱	۵۸
۳	۵۹
۴	۶۰

پاسخ	شماره سوالات
۱	۱
۳	۲
۴	۳
۴	۴
۱	۵
۳	۶
۲	۷
۴	۸
۳	۹
۱	۱۰
۲	۱۱
۴	۱۲
۱	۱۳
۲	۱۴
۲	۱۵
۱	۱۶
۳	۱۷
۴	۱۸
۲	۱۹
۳	۲۰
۱	۲۱
۲	۲۲
۴	۲۳
حذف	۲۴
۱	۲۵
۲	۲۶
۴	۲۷
۱	۲۸
۳	۲۹
۲	۳۰