



212A

کد کنترل

212

A

دفترچه آزمون ورود به حرفه مهندسان



## تاسیسات مکانیکی (نظارت)

وزارت راه و شهرسازی  
معاونت مسکن و ساختمان  
دفتر مقررات ملی و کنترل ساختمان

رعایت مقررات ملی ساختمان الزامی است

تستی

## مشخصات آزمودنی

تاریخ آزمون: ۹۹/۷/۳  
تعداد سؤالها: ۶۰ سؤال  
زمان پاسخگویی: ۱۵۰ دقیقه

## مشخصات فردی را حتما تکمیل نمایید.

نام و نام خانوادگی: .....  
شماره داوطلب: .....

## تذکرات:

- سؤالها به صورت چهار جوابی است. کامل ترین پاسخ درست را به عنوان گزینه صحیح انتخاب و در پاسخنامه علامت بگذارید.
- به پاسخهای اشتباه یا بیش از یک انتخاب  $\frac{1}{3}$  نمره منفی تعلق می‌گیرد.
- امتحان به صورت جزوه باز است، لیکن هر داوطلب فقط حق استفاده از جزوه خود را دارد و استفاده از جزوات دیگران در جلسه آزمون اکیداً ممنوع است.
- استفاده از ماشین حساب‌های مهندسی (فاقد امکانات حافظه جانبی یا سیم کارت) بلامانع است ولی آوردن و استفاده از هرگونه تلفن همراه، دوربین، رایانه، لب تاپ، تبلت، ساعت هوشمند، هدفون و غیره ممنوع بوده و صرف همراه داشتن این وسایل در زمان برگزاری آزمون، اعم از آنکه مورد استفاده قرار گرفته باشد یا خیر، به منزله تخلف محسوب خواهد شد.
- از درج هرگونه علامت یا نشانه بر روی پاسخنامه خودداری نمایید. در غیر این صورت پاسخنامه تصحیح نخواهد شد.
- در پایان آزمون، دفترچه سؤالها و پاسخنامه به مسئولان تحویل گردد. عدم تحویل دفترچه سؤالها یا بخشی از آنها موجب عدم تصحیح پاسخنامه می‌گردد.
- نظر به اینکه پاسخنامه توسط ماشین تصحیح خواهد شد، از این رو مسئولیت عدم تصحیح پاسخنامه‌هایی که به صورت ناقص، مخدوش یا بدون استفاده از مداد نرم پر شده باشد به عهده داوطلب است.
- کلیه سؤالها با ضریب یکسان محاسبه خواهد شد و حد نصاب قبولی برای دریافت پروانه اشتغال به کار ۵۰ درصد است.

شرکت خدمات آموزشی سازمان سنجش آموزش کشور

برگزارکننده:



۱- حداقل ضخامت ورق برای ساخت غلاف جهت عبور کانال هوا از دیوارها یا تیغه‌های ساختمان چند میلی‌متر باید باشد؟

- (۱) 1.5 (۲) 0.9 (۳) 1 (۴) 2

۲- برای ساخت کانال هوا در اقلیم‌های مرطوب کدام گزینه توصیه می‌شود؟

- (۱) گالوانیزه سرد (۲) آلومینیوم  
(۳) گالوانیزه گرم (۴) فولاد زنگ‌ناپذیر

۳- هوادهی آزاد یک فن گریز از مرکز 6,000 مترمکعب در ساعت است. قطر نامی پولی فن و پولی موتور به ترتیب 28 و 7 سانتی‌متر است. اگر بخواهیم با تعویض پولی موتور، هوادهی آزاد فن را به 6,600 مترمکعب در ساعت برسانیم، قطر پولی جدید باید چند سانتی‌متر باشد؟ (لغزش تسمه روی پولی ناچیز است)

- (۱) 8.5 (۲) 6.4 (۳) 7.7 (۴) 5.8

۴- برای اندازه‌گیری دبی هوا در یک کانال گرد به قطر 40 سانتی‌متر، از لوله پیتو (Pitot tube) استفاده می‌شود. اگر فشار استاتیکی و فشار کل قرائت شده به ترتیب 100 و 150 پاسکال باشد، دبی هوا تقریباً چند مترمکعب در ساعت است؟ (ضریب تصحیح چگالی هوا را 0.85 در نظر بگیرید)

- (۱) 4,500 (۲) 4,200 (۳) 4,000 (۴) 3,800

۵- در یک دستگاه هوارسان از کویل بخار با فشار نسبی 2 پوند بر اینچ مربع برای گرم کردن 8,000 فوت مکعب در دقیقه هوا از دمای 50 درجه فارنهایت و رطوبت نسبی 50 درصد تا دمای 90 درجه فارنهایت استفاده می‌شود. در صورتیکه هوا تنها با گرمای نهان بخار آب گرم شود، مقدار کندانس بخار آب چند پوند در ساعت است؟ (انتالپی نهان تبخیر آب را 1,000 بی‌تی‌یو بر پوند و ضریب تصحیح چگالی شهر موردنظر را 0.8 در نظر بگیرید)

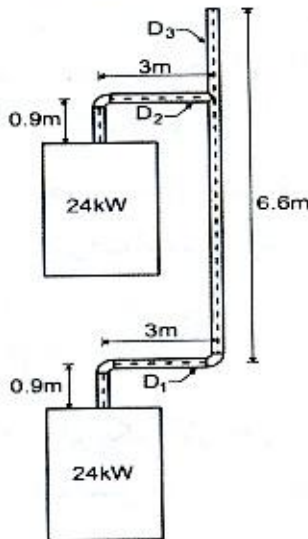
- (۱) 346 (۲) 277 (۳) 432 (۴) 256

۶- در صورتی‌که برای عایقکاری دودکش‌های فلزی از ورق گالوانیزه تخت به‌عنوان روکش نهایی عایق استفاده شود، ضخامت ورق موردنیاز حداقل باید چند میلی‌متر باشد؟

- (۱) 0.9 (۲) 1.2 (۳) به ضخامت عایق بستگی دارد.  
(۴) به قطر دودکش بستگی دارد.



۷- دو دستگاه گازسوز هر کدام به ظرفیت 24 کیلووات مطابق شکل در دو طبقه متوالی یک ساختمان واقع شده‌اند. حداقل قطر لوله‌های رابط و دودکش مشترک ( $D_1$ ,  $D_2$  و  $D_3$ ) به ترتیب چند میلی‌متر باید باشد؟



(۱) 150 و 150 و 150

(۲) 200 و 200 و 200

(۳) 200 و 150 و 150

(۴) 250 و 200 و 200

۸- در سوال قبل، حداقل ضخامت ورق لوله رابط و حداقل ضخامت ورق دودکش مشترک قائم به ترتیب چند میلی‌متر باید باشد؟

(۱) 2 و 0.6

(۲) 1.5 و 0.6

(۳) 2 و 0.7

(۴) 1.5 و 0.7

۹- حداقل فاصله پست برق 20 کیلوولت از جدار خارجی لوله گاز با فشار 15 پوند بر اینچ مربع، چند متر باید باشد؟

(۱) 1.5

(۲) 1

(۳) 2

(۴) 3

۱۰- حداقل قطر لوله اصلی گاز یک واحد ویلایی که طولانی‌ترین مسیر لوله‌کشی آن 17 متر و مقدار کل مصرف آن 1.8 مترمکعب در ساعت است، برای گاز با چگالی 0.55 کیلوگرم بر مترمکعب چند اینچ باید باشد؟

(۱) 1

(۲)  $\frac{1}{2}$

(۳)  $\frac{3}{4}$

(۴)  $1\frac{1}{4}$

۱۱- در مقایسه سیستم هوارسانی یک منطقه‌ای با کویل دوباره گرمکن با سیستم هوارسانی چند منطقه‌ای کدام عبارت درست است؟

(۱) در هوارسانی چند منطقه‌ای طول و حجم کانال‌کشی در همه موارد کمتر است.

(۲) در سیستم هوارسانی چند منطقه‌ای امکان کنترل دقیق رطوبت فضاها بیشتر است.

(۳) سیستم هوارسانی یک منطقه‌ای با کویل دوباره گرمکن از نظر صرفه‌جویی در مصرف انرژی بهتر است.

(۴) در سیستم هوارسانی یک منطقه‌ای با کویل دوباره گرمکن امکان کنترل دقیق رطوبت فضاها بیشتر است.



۱۲- دمای فضای موتورخانه آسانسور در زمان کارکرد آسانسور باید چقدر باشد؟

- (۱) حداقل صفر و حداکثر 40 درجه سلسیوس
- (۲) حداقل 5 و حداکثر 40 درجه سلسیوس
- (۳) حداقل 5 و حداکثر 45 درجه سلسیوس
- (۴) حداقل صفر و حداکثر 45 درجه سلسیوس

۱۳- حداقل ابعاد موتورخانه مناسب برای یک آسانسور الکتریکی به ظرفیت 1000 کیلوگرم و سرعت اسمی 2 متر در ثانیه چقدر است؟

- (۱)  $2.5 \times 3.7$  متر
- (۲)  $3.2 \times 4.9$  متر
- (۳)  $3.0 \times 5.3$  متر
- (۴)  $2.7 \times 5.1$  متر

۱۴- برای یک تالار پذیرایی با ظرفیت 500 نفر مهمان (250 نفر مرد و 250 نفر زن)، حداقل لوازم بهداشتی موردنیاز برای مهمانان کدام است؟

- (۱) 3 دستشویی مردانه، 3 دستشویی زنانه، 3 توالت مردانه، 3 توالت زنانه
- (۲) 2 دستشویی مردانه، 2 دستشویی زنانه، 3 توالت مردانه، 3 توالت زنانه
- (۳) 2 دستشویی مردانه، 2 دستشویی زنانه، 4 توالت مردانه، 4 توالت زنانه
- (۴) 2 دستشویی مردانه، 2 دستشویی زنانه، 2 توالت مردانه، 2 توالت زنانه

۱۵- دلایل اصلی کنترل دمای آب گرم مصرفی روی حداکثر مقدار 60 درجه سلسیوس کدام است؟

- (۱) صرفه جویی در مصرف انرژی و جلوگیری از خوردگی
- (۲) صرفه جویی در مصرف انرژی و جلوگیری از رسوب گذاری
- (۳) صرفه جویی در مصرف انرژی و جلوگیری از ایجاد حباب های هوا
- (۴) صرفه جویی در مصرف انرژی و جلوگیری از انبساط بیش از اندازه لوله ها

۱۶- در صورتی که برای عبور لوله آب سرد مصرفی از جنس فولاد گالوانیزه به قطر نامی 50 میلی متر از داخل پی و تیغه ساختمان از لوله فولادی به عنوان غلاف فلزی استفاده شود، حداقل قطر نامی غلاف موردنیاز برای عبور لوله از داخل پی و تیغه به ترتیب چند میلی متر است؟

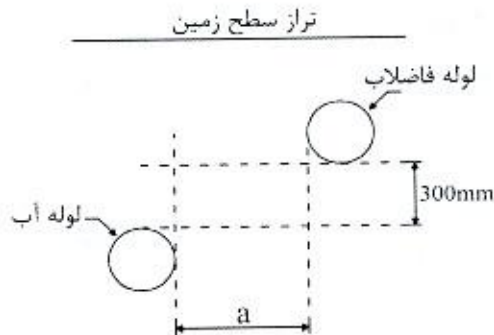
- (۱) 65 و 80
- (۲) 80 و 80
- (۳) 80 و 65
- (۴) 80 و 100

۱۷- در اجرای لوله قائم فاضلاب از نوع PVC، حداکثر فاصله بین بست ها باید چند متر باشد؟

- (۱) برای لوله های با قطر 2 اینچ و کمتر 1.2 متر و برای لوله های با قطر 3 تا 6 اینچ 1.8 متر
- (۲) برای لوله های با قطر 2 اینچ و کمتر 1.8 متر و برای لوله های با قطر 3 تا 6 اینچ 1.2 متر
- (۳) 1.2
- (۴) 1.8



۱۸- در شکل زیر نحوه عبور دو لوله آب و فاضلاب دفنی نشان داده شده است. حداقل فاصله  $a$  چند متر باید باشد؟

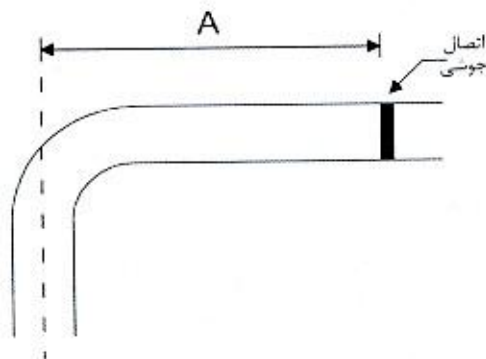


- (۱) 1  
(۲) 1.5  
(۳) 2  
(۴) محدودیتی ندارد.

۱۹- انرژی گرمایی ساختمانی تنها از سوخت گازوئیل تامین می‌شود. اگر مقدار مصرف سوخت سالانه این ساختمان 150,000 لیتر باشد، کدام گزینه حداقل مخزن یا مخازن سوخت مورد نیاز این ساختمان را نشان می‌دهد؟

- (۱) 2 مخزن هر کدام به ظرفیت 20,000 لیتر  
(۲) 1 مخزن به ظرفیت 25,000 لیتر  
(۳) 3 مخزن هر کدام به ظرفیت 15,000 لیتر  
(۴) 2 مخزن هر کدام به ظرفیت 15,000 لیتر

۲۰- شکل زیر یک لوله فولادی خم شده به قطر 1 اینچ را در لوله کشی گاز با فشار  $\frac{1}{4}$  پوند بر اینچ مربع، نشان می‌دهد. فاصله  $A$  حداقل باید چند سانتی‌متر باشد؟



- (۱) 40  
(۲) 50  
(۳) 60  
(۴) 70

۲۱- حداکثر طول مجاز کانال قابل انعطاف برای اتصال به دریچه هوا چند سانتی‌متر است؟

- (۱) 150 (۲) 250 (۳) 425 (۴) 345

۲۲- برای یک مدرسه پسرانه با 250 دانش‌آموز از لگن سرتاسری بجای دستشویی استفاده می‌شود. حداقل طول لگن مورد نیاز چند سانتی‌متر است؟

- (۱) 300 (۲) 200 (۳) 250 (۴) 350



۲۳- فاصله دو خط موازی که برای رویه برداری و حفاری کانال جهت نصب یک لوله گاز فولادی دفنی با فشار 60 پوند بر اینچ مربع به قطر 4 اینچ باید کشیده شود، کدام یک از مقادیر زیر می تواند باشد؟

- (۱) 55 سانتی متر  
(۲) 50 سانتی متر  
(۳) 80 سانتی متر  
(۴) 70 سانتی متر

۲۴- حداقل اندازه لوله هواکش مشترک سه مخزن گازوئیل به ظرفیت های 10,000، 15,000 و 20,000 لیتر چند اینچ است؟

- (۱)  $2\frac{1}{2}$   
(۲) 2  
(۳) 3

(۴) امکان استفاده از هواکش مشترک برای این سه مخزن وجود ندارد.

۲۵- روش جوشکاری با برق لوله و اتصالات فولادی به صورت دستی در لوله کشی گاز با فشار  $\frac{1}{4}$  پوند بر اینچ مربع باید بر مبنای چه استانداردی باشد؟

- (۱) API 5L Grade B  
(۲) API E6013  
(۳) API 1104  
(۴) API E6010

۲۶- کدام گزینه در مورد حداکثر طول و جنس کانال انشعاب برای اتصال به دریچه در سیستم هوارسانی که دمای هوا 125 درجه سلسیوس است، قابل قبول است؟

- (۱) کانال آلومینیومی بدون محدودیت طول  
(۲) کانال گالوانیزه با حداکثر طول 4.25 متر  
(۳) کانال قابل انعطاف غیرفلزی با حداکثر طول 4.25 متر  
(۴) کانال قابل انعطاف فلزی با حداکثر طول 4.25 متر

۲۷- در مناطق سردسیر، حداقل قطر لوله هواکش فاضلاب در عبور از بام چقدر باید باشد؟ در صورتی که اندازه هواکش کمتر از این مقدار حداقل باشد، تغییر اندازه لوله هواکش به این مقدار حداقل کجا باید انجام شود؟

- (۱) حداقل 3 اینچ و تغییر اندازه حداقل در 400 میلی متری زیر بام  
(۲) حداقل 3 اینچ و تغییر اندازه حداقل در 300 میلی متری زیر بام  
(۳) حداقل 4 اینچ و تغییر اندازه حداقل در 400 میلی متری زیر بام  
(۴) حداقل 4 اینچ و تغییر اندازه حداقل در 300 میلی متری زیر بام

۲۸- فاصله کنتور گاز از کنتور برق و سیم های برق روکار به ترتیب باید حداقل چند سانتی متر باشد؟

- (۱) 50 و 10  
(۲) 10 و 50  
(۳) 10 و 10  
(۴) 50 و 50



۲۹- کدام عبارت در مورد اتصال شاخه افقی هواکش فاضلاب (مربوط به یک شاخه افقی فاضلاب شامل یک دستشویی، یک توالت فرنگی و یک کفشوی) به لوله قائم هواکش یا هواکش قائم لوله فاضلاب درست است؟

- (۱) این اتصال باید حداقل 45 سانتی متر بالاتر از تراز سرریز دستشویی صورت گیرد.
- (۲) این اتصال باید حداقل 15 سانتی متر بالاتر از تراز سرریز توالت فرنگی صورت گیرد.
- (۳) این اتصال باید حداقل 45 سانتی متر بالاتر از تراز سرریز توالت فرنگی صورت گیرد.
- (۴) این اتصال باید حداقل 15 سانتی متر بالاتر از تراز سرریز دستشویی صورت گیرد.

۳۰- در صورت نصب سیفون روی لوله اصلی فاضلاب در خروج از ساختمان، کدام گزینه صحیح است؟

- (۱) در طرف ورودی سیفون باید هواکش به قطر حداقل نصف قطر نامی لوله فاضلاب پیش بینی شود.
- (۲) در طرف خروجی سیفون باید هواکش به قطر حداقل نصف قطر نامی لوله فاضلاب پیش بینی شود.
- (۳) در طرف ورودی سیفون باید هواکش برابر قطر نامی لوله فاضلاب پیش بینی شود.
- (۴) نیازی به نصب هواکش برای سیفون لوله اصلی فاضلاب نیست.

۳۱- گذر آب اواپراتور یک چیلر تراکمی 10 لیتر در ثانیه و دمای آب ورودی و خروجی اواپراتور به ترتیب 12 و 6 درجه سلسیوس است. ظرفیت واقعی چیلر حدوداً چند تن سرمایی است؟

- (۱) 40
- (۲) 72
- (۳) 270
- (۴) 150

۳۲- حداکثر مقدار مجاز منواکسیدکربن در پارکینگ‌ها و گاراژهای بسته در هنگام روشن بودن خودرو یا حضور انسان چند ppm است؟

- (۱) 40
- (۲) 50
- (۳) 75
- (۴) 25

۳۳- کدام یک از مواد زیر به عنوان مبرد در چیلرهای جذبی مورد استفاده قرار می‌گیرد؟

- (۱) آب
- (۲) لیتیوم بروماید
- (۳) R134a
- (۴) R22

۳۴- روی لوله انشعاب آب ماشین ظرفشویی مجهز به مانع برگشت جریان، نصب کدام یک از وسایل جلوگیری از برگشت جریان الزامی است؟

- (۱) شیر یکطرفه و خلاء شکن
- (۲) شیر یکطرفه
- (۳) شیر یکطرفه دوتایی
- (۴) نصب وسایل جلوگیری از برگشت جریان لازم نیست.



۳۵- برای ضدعفونی کردن شبکه آبرسانی، غلظت محلول کلر و مدت زمان آزمایش به ترتیب چقدر می تواند باشد؟

- (۱) 50 میلی گرم در لیتر و 3 ساعت  
 (۲) 50 میلی گرم در لیتر و 24 ساعت  
 (۳) 200 میلی گرم در لیتر و 1 ساعت  
 (۴) 150 میلی گرم در لیتر و 3 ساعت

۳۶- حداکثر فشار گاز لوله کشی روکار در خانه های مسکونی چند پوند بر اینچ مربع است؟

- (۱) 15 (۲)  $\frac{1}{4}$  (۳) 2 (۴) 10

۳۷- حداقل عرض و ضخامت تخته های چوبی که برای جایگاه داربست مورد استفاده قرار می گیرند به ترتیب باید چند میلی متر باشد؟

- (۱) 250 و 50 (۲) 200 و 30  
 (۳) 190 و 40 (۴) 220 و 50

۳۸- حداقل اندازه لوله اصلی افقی فاضلاب سرویس های بهداشتی یک مسجد به گنجایش 1000 نفر (600 نفر مرد و 400 نفر زن) که دارای حداقل تعداد لوازم بهداشتی است و حداکثر شیب ممکن لوله اصلی افقی فاضلاب آن 1.5 درصد است، چند اینچ باید باشد؟

- (۱) 3 (۲) 4 (۳) 5 (۴) 6

۳۹- وسایل ارتباطی برای تماس فوری با مراکز اورژانس و آتش نشانی در کدام کارگاه های ساختمانی لازم است؟

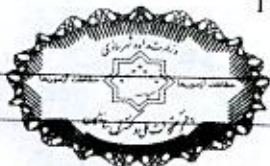
- (۱) در همه کارگاه های ساختمانی  
 (۲) در کارگاه های ساختمانی با اسکلت فلزی و ارتفاع بیش از 5 طبقه  
 (۳) در کارگاه های ساختمانی با اسکلت بتنی و ارتفاع بیش از 5 طبقه  
 (۴) در کارگاه های ساختمانی با زیربنای بیش از 3000 مترمربع

۴۰- یک انبار نگهداری کپسول های گاز آمونیاک دارای 4 متر طول، 3 متر عرض و 3 متر ارتفاع است. این انبار مجهز به کانال تخلیه هوا با مقطع گرد و از جنس فولاد است. اگر سرعت هوا در کانال تخلیه 4 متر در ثانیه باشد، حداقل ضخامت ورق کانال باید چند میلی متر باشد؟

- (۱) 1 (۲) 0.9 (۳) 1.5 (۴) 1.2

۴۱- اختلاف ارتفاع بین طبقه همکف و اول یک ساختمان در حال احداث 4 متر است. تعداد پله های موقت حداقل باید چند عدد باشد؟

- (۱) 16 (۲) 17 (۳) 18 (۴) 19





۴۲- مبردی که در دمای 60 درجه سلسیوس و فشار 101 کیلوپاسکال دارای LFL بیش از 0.1 کیلوگرم بر مترمکعب و گرمای ناشی از احتراق کمتر از 19,000 کیلوژول بر کیلوگرم باشد، در چه گروهی قرار دارد؟

- (۱) گروه 1 (۲) گروه 2 (۳) گروه A (۴) گروه B

۴۳- طول راه شیب‌دار برای حمل مصالح با فرغون از محوطه کارگاه به طبقه همکف که 80 سانتی‌متر بالاتر از محوطه قرار دارد، حداقل باید چند متر باشد؟

- (۱) 4.5 (۲) 3.7 (۳) 4.2 (۴) 5.1

۴۴- بر روی ترنچی که برای گرفتن انشعاب آب یک ساختمان در حال ساخت، در پیاده‌رو مقابل ساختمان حفر شده، برای عبور عابران پیاده چه تمهیداتی باید صورت گیرد؟

- (۱) در صورتی که عرض ترنج کمتر از 40 سانتی‌متر باشد، هیچ اقدامی لازم نیست.  
 (۲) یک پل موقت عابر پیاده به عرض 1 متر با نرده حفاظتی مناسب باید روی ترنج ایجاد شود.  
 (۳) در صورتی که عمق ترنج کمتر از 40 سانتی‌متر باشد، هیچ اقدامی لازم نیست.  
 (۴) یک پل موقت عابر پیاده به عرض 1.5 متر یا عرض پیاده‌رو با نرده حفاظتی مناسب باید روی ترنج ایجاد شود.

۴۵- شیر کنترل مخلوط‌کننده (Mixing Valve) روی لوله آب گرم‌کننده کویل هوارسان، در کجا نصب می‌شود و چه کاری انجام می‌دهد؟

- (۱) روی خط برگشت از کویل نصب می‌شود و آب برگشتی از کویل را با آب کنارگذر (Bypass) مخلوط می‌کند.  
 (۲) روی خط برگشت از کویل نصب می‌شود و آب رفت به کویل را با آب کنارگذر (Bypass) مخلوط می‌کند.  
 (۳) روی خط رفت به کویل نصب می‌شود و آب برگشتی از کویل را با آب کنارگذر (Bypass) مخلوط می‌کند.  
 (۴) روی خط رفت به کویل نصب می‌شود و آب رفت به کویل را با آب کنارگذر (Bypass) مخلوط می‌کند.

۴۶- در مخزن ذخیره آب آشامیدنی به حجم 4,000 لیتر حداقل فاصله هوایی بین زیر لوله ورود آب و روی دهانه لوله سرریز آب چند سانتی‌متر باید باشد؟

- (۱) 5 (۲) 20 (۳) 10 (۴) 15



۴۷- شبکه صافی کفشوی آب باران بام که از طریق یک لوله قائم به قطر داخلی 99 میلی‌متر تخلیه می‌شود، به شکل مخروط ناقص است. سوراخ‌های روی شبکه در سطح جانبی آن قرار گرفته‌اند. حداقل تعداد و ابعاد سوراخ‌ها کدام یک از موارد زیر می‌تواند باشد؟

- (۱) 100 سوراخ گرد به قطر 12 میلی‌متر
- (۲) 80 سوراخ مربع شکل به ابعاد  $14 \times 14$  میلی‌متر
- (۳) 90 سوراخ مربع شکل به ابعاد  $12 \times 12$  میلی‌متر
- (۴) 90 سوراخ مستطیل شکل به ابعاد  $20 \times 6$  میلی‌متر

۴۸- حداقل تعداد و اندازه لوله قائم آب باران یک بام به مساحت 100 مترمربع کدام یک از گزینه‌های زیر است؟ (میزان بارندگی را 25 میلی‌متر در ساعت در نظر بگیرید)

- (۱) یک عدد - 4 اینچ
- (۲) دو عدد - 3 اینچ
- (۳) دو عدد - 4 اینچ
- (۴) یک عدد - 2 اینچ

۴۹- ترتیب سه نوع پنجره دو جداره مشابه با شیشه‌های عادی پر شده با هوا، پر شده با آرگون و پر شده با کریپتون، از مقاومت حرارتی زیاد به مقاومت حرارتی کم کدام است؟ (فاصله دو شیشه از هم 6 میلی‌متر فرض شود)

- (۱) پر شده با هوا، کریپتون، آرگون
- (۲) پر شده با هوا، آرگون، کریپتون
- (۳) پر شده با کریپتون، آرگون، هوا
- (۴) پر شده با آرگون، کریپتون، هوا

۵۰- در لوله‌کشی گاز یک شهرک، یک لوله گاز فولادی به‌صورت دفنی داخل کانال اجرا شده است. در کانال دفن لوله باید ..... است.

- (۱) حداقل 10 سانتی‌متر زیر لوله و تا 20 سانتی‌متر بالای لوله با خاک نرم پر شود و بالای خاک نرم حداقل 70 سانتی‌متر خاک برگشتی ریخته شود.
- (۲) حداقل 20 سانتی‌متر زیر لوله و تا 10 سانتی‌متر بالای لوله با خاک نرم پر شود و بالای خاک نرم حداقل 90 سانتی‌متر خاک برگشتی ریخته شود.
- (۳) حداقل 20 سانتی‌متر زیر لوله و تا 10 سانتی‌متر بالای لوله با خاک نرم پر می‌شود و بالای خاک نرم حداقل 70 سانتی‌متر خاک برگشتی ریخته شود.
- (۴) حداقل 10 سانتی‌متر زیر لوله و تا 20 سانتی‌متر بالای لوله با خاک نرم پر می‌شود و بالای خاک نرم حداقل 90 سانتی‌متر خاک برگشتی ریخته شود.

۵۱- در یک ساختمان تولید مواد شیمیایی که 44 نفر فعال هستند، حداقل چند دوش لازم است؟

- (۱) یک دوش معمولی و یک دوش اضطراری
- (۲) دو دوش معمولی و یک دوش اضطراری
- (۳) دو دوش معمولی
- (۴) دو دوش اضطراری



۵۲- از اتاقی به ابعاد  $4 \times 3$  متر برای نگهداری باتری‌های یون لیتیومی استفاده می‌شود. حداقل ظرفیت سیستم تخلیه مکانیکی موردنیاز برای اتاق چند لیتر در ثانیه است؟

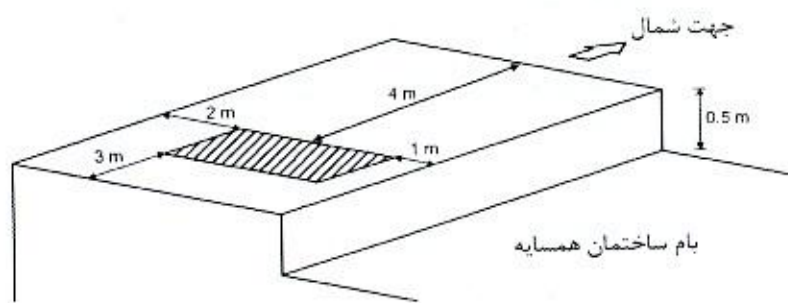
(۱) نیازی به سیستم تخلیه مکانیکی نیست.

(۲) 60

(۳) 45

(۴) 75

۵۳- در شکل زیر، منطقه هاشورخورده محل نصب یک دستگاه کندانسور هوایی روی بام یک ساختمان را نشان می‌دهد. ساختمان از سمت شمال، غرب و جنوب بدون همسایه است. در کدام سمت دستگاه نصب نرده حفاظتی الزامی است؟



(۱) غربی

(۲) غربی و شرقی

(۳) غربی، شرقی و جنوبی

(۴) در هیچ سمت نصب نرده حفاظتی الزامی نیست.

۵۴- تا چه کلاس فشاری، آزمایش درزبندی سیستم‌های کانال‌کشی الزامی نیست؟

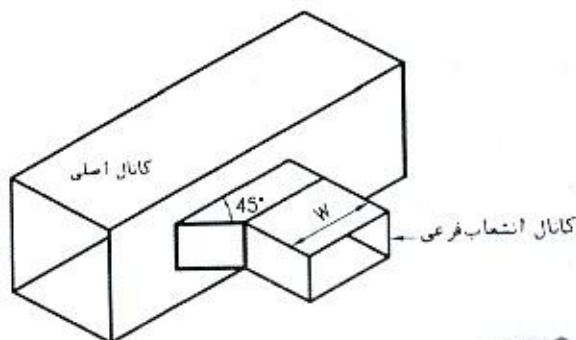
(۱) 3 اینچ آب

(۲) 1 اینچ آب

(۳) 2 اینچ آب

(۴) آزمایش درزبندی برای تمام سیستم‌های کانال‌کشی الزامی است.

۵۵- انشعاب‌گیری کانالی به عرض (W) برابر 40 سانتی‌متر از کانال اصلی، مطابق شکل زیر انجام می‌شود. حداقل عرض بازشوی روی کانال باید چند سانتی‌متر باشد؟



(۱) 45

(۲) 50

(۳) 55

(۴) 60

۵۶- در عبور لوله فلزی از دیوار آتش (Fire Wall) باید از لوله فولادی به عنوان غلاف استفاده شود. در این حالت به چه ترتیب باید عمل شود؟

- ۱) غلاف از سمت داخل تا 25 میلی متر و از سمت خارج تا 50 میلی متر بعد از سطح دیوار ادامه یابد و فاصله بین غلاف و لوله از مواد مقاوم در برابر آتش پر شود.
- ۲) غلاف از هر طرف تا 25 میلی متر بعد از سطح دیوار ادامه یابد و فاصله بین غلاف و لوله از مواد مقاوم در برابر آتش پر شود.
- ۳) غلاف از هر طرف تا 50 میلی متر بعد از سطح دیوار ادامه یابد و فاصله بین غلاف و لوله از مواد مقاوم در برابر آتش پر شود.
- ۴) غلاف تا لبه دیوار ادامه یابد و پس از پر کردن فاصله بین غلاف و لوله از مواد مقاوم در برابر آتش، با پولک پوشانده شود.

۵۷- حداقل فاصله محور لوله تخلیه توالیت شرقی تا دیوار پشت توالیت چند میلی متر باید باشد؟

- ۱) 200      ۲) 300      ۳) 250      ۴) 450

۵۸- هیات رئیسه شورای مرکزی نظام مهندسی ساختمان چند نفر هستند و دوره تصدی مسئولیت آن‌ها چند سال است؟

- ۱) 25 نفر عضو اصلی و 7 نفر عضو علی‌البدل - دوره تصدی مسئولیت آنها مدت 3 سال است.
- ۲) 5 نفر - دوره تصدی مسئولیت آنها 3 سال است.

۳) 25 نفر - دوره تصدی مسئولیت آنها 1 سال است که قابل انتخاب مجدد هستند.

۴) 5 نفر - دوره تصدی مسئولیت رئیس سازمان 3 سال و سایر اعضای هیات رئیسه یک سال

۵۹- چنانچه یکی از اعضای نظام مهندسی ساختمان استانی، به علت عدم رعایت اصول اخلاق حرفه‌ای به محرومیت موقت از استفاده از پروانه اشتغال به کار به مدت 4 سال محکوم شده باشد، چه مدتی از تصدی به سمت عضو شورای انتظامی نظام مهندسی محروم می‌باشد؟

- ۱) 5 سال      ۲) 4 سال      ۳) 8 سال      ۴) 6 سال

۶۰- ذخیره‌سازی آب مصرفی بهداشتی در ساختمان‌های مشمول ضوابط پدافند غیرعامل باید چگونه باشد؟

- ۱) ذخیره‌سازی متناسب با شرایط بحران برای تامین نیاز یک هفته
- ۲) ذخیره‌سازی برای حداقل 24 ساعت و متناسب با شرایط بحران
- ۳) تحت هر شرایطی ذخیره‌سازی برای حداقل به میزان نیاز یک هفته
- ۴) ذخیره‌سازی برای حداقل به میزان نیاز 3 روز و متناسب با شرایط بحران



کلید سوالات آزمون ورود به حرفه مهندسان رشته تاسیسات مکانیکی نظارت (A) مهرماه ۱۳۹۹

پاسخ	شماره سوالات
۲	۳۱
۴	۳۲
۱	۳۳
۴	۳۴
۲	۳۵
۳	۳۶
۱	۳۷
۲	۳۸
۱	۳۹
۲	۴۰
۴	۴۱
۲	۴۲
۱	۴۳
۴	۴۴
۱	۴۵
۳	۴۶
۳	۴۷
۲	۴۸
۳	۴۹
۱	۵۰
۲	۵۱
۱	۵۲
۱	۵۳
۳	۵۴
۲	۵۵
۳	۵۶
۳	۵۷
۴	۵۸
۳	۵۹
۴	۶۰

پاسخ	شماره سوالات
۳	۱
۲	۲
۳	۳
۱	۴
۲	۵
۲	۶
۴	۷
۴	۸
۳	۹
۱	۱۰
۴	۱۱
۲	۱۲
۴	۱۳
۳	۱۴
۱	۱۵
۴	۱۶
۱	۱۷
۲	۱۸
۴	۱۹
۲	۲۰
۳	۲۱
۳	۲۲
۴	۲۳
۱	۲۴
۳	۲۵
۱	۲۶
۴	۲۷
۱	۲۸
۴	۲۹
۱	۳۰